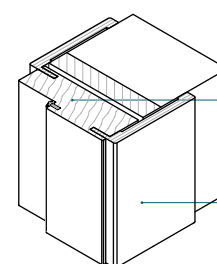


La struttura della porta intelaiata DESA, garantisce robustezza senza rinunciare all'eleganza. Materiali di qualità e finiture attuali rendono le porte della linea DESA, uniche nello stile e durevoli nel tempo.



1

Il **TELAIO INTERAMENTE IN LEGNO** si presenta squadrato con spessore da 4 cm. Ospita un **COPRIFILO** in LEGNO da 9 cm con aletta da 1,8 cm, attraverso la quale è possibile coprire spessori del muro fino a 12,5 cm. Per spessori maggiori di 12,5 cm è necessario ricorrere all' **IMBOTTE P.**

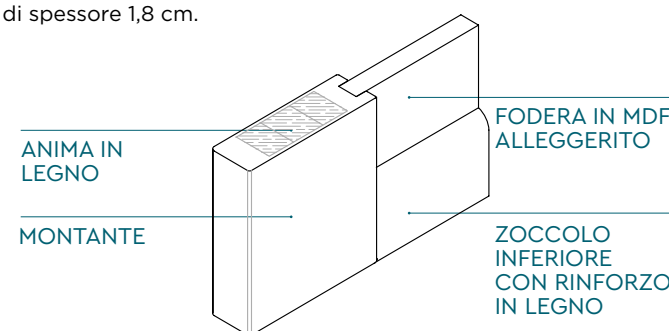


STRUTTURA IN LEGNO

COPRIFILO IN LEGNO

2

Il **PANNELLO PORTA** è costituito da due montanti laterali da 13 cm, un traverso superiore da 7,5 cm e uno zoccolo basso inferiore di 7,5 cm. L'anima del pannello porta è costituita da una fodera in **MDF alleggerito** di spessore 1,8 cm.

ANIMA IN
LEGNO

MONTANTE

FODERA IN MDF
ALLEGGERITOZOCOLO
INFERIORE
CON RINFORZO
IN LEGNO

3

La **FERRAMENTA** è interamente **MADE IN ITALY**. Sul modello **INTELAIATO** sono installate di serie una serratura **MAGNETICA** (a) e tre cerniere a scomparsa (b). La ferramenta viene fornita **Cromo Opaco di SERIE**. Ferramenta colorata disponibile con maggiorazione.



a.
serratura
magnetica
cromo opaco
di serie



b.
cerniera a
scomparsa
cromo opaco
di serie